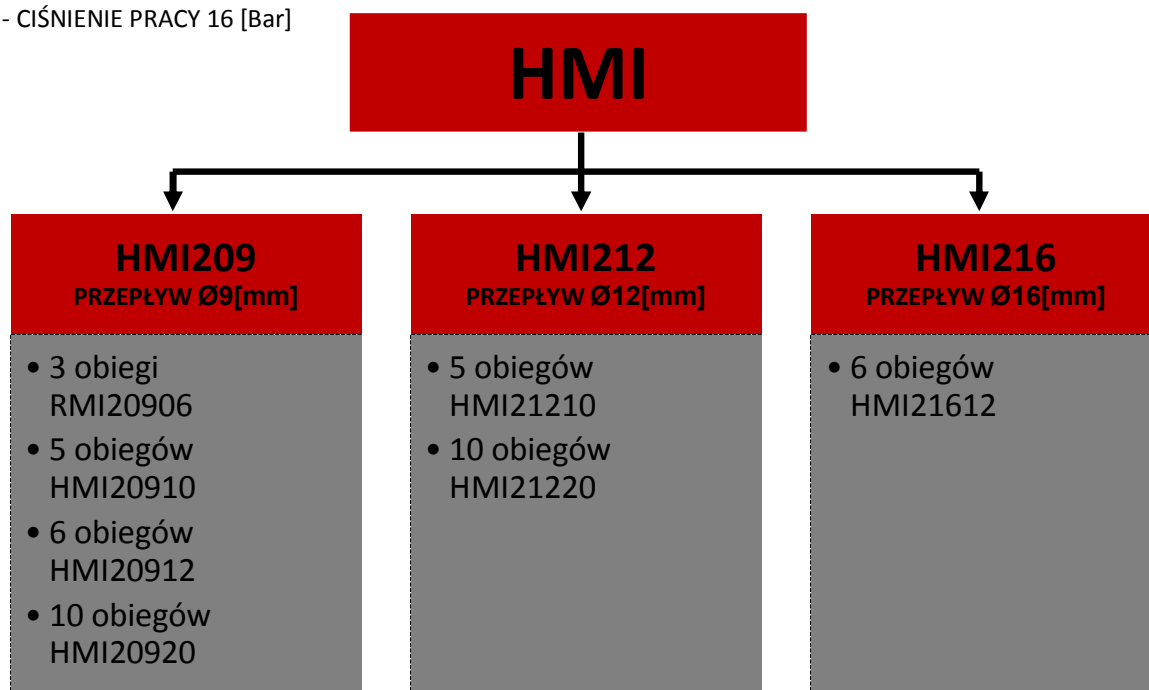


# HMI MULTI-ZŁĄCZA

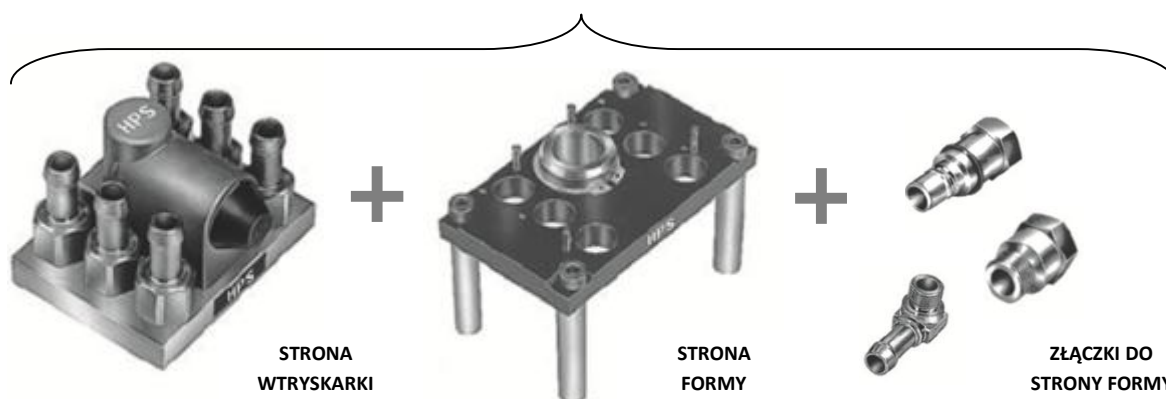
## SYSTEM SZYBKIEJ WYMIANY FORM WTRYSKOWYCH

### ZALETY:

- OPTYMALIZACJA CZASU WYMIANY FORMY WTRYSKOWEJ
- ŁATWOŚĆ ZASTOSOWANIA ZARÓWNO W NOWYCH JAK I ISTNIEJĄCYCH JUŻ FORMACH
- PROSTA OBSŁUGA
- ELIMINUJE RYZYKO POPEŁNIENIA BŁĘDU W PODŁĄCZENIU PRZEWODÓW
- AUTOMATYCZNE ODCIĘCIE PRZEPŁYWU OD STRONY MASZyny PO ROZŁĄCZENIU
- CIŚNIENIE PRACY 16 [Bar]



### KOMPLET



HP SYSTEMS POLSKA SP. Z O.O.  
Ul. J. Styki 18/10, 03-928 Warszawa  
Tel.: 022 215 88 77 Fax: 022 498 64 65 Email: [hps@hps-polska.pl](mailto:hps@hps-polska.pl)  
[www.hps-polska.pl](http://www.hps-polska.pl)